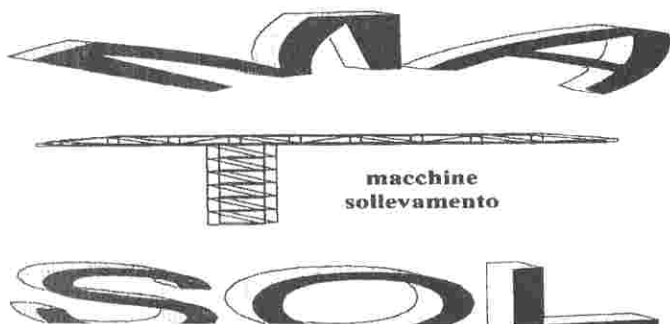


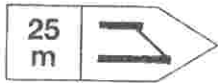
# H.S. 23.09



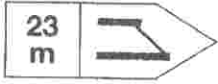
MA-SOL s.r.l.  
 Stabilimento e uffici  
 Via Buonarroti, 26/7  
 26024 Paderno P. - CR  
 tel. 0374.367098/67428  
 fax 0374.367128  
 www.masol.it  
 info@masol.it

# Courbes de charges - Lastkurven - Load curves - Curve di carico

P. max. 1500 Kg

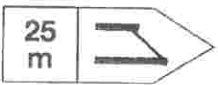


→	→	14,27	15	17	19	21	23	25	m
→	→	1500	1415	1230	1085	970	870	750	Kg

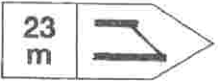


→	→	→	15,1	17	19	21	23	m
→	→	→	1500	1310	1160	1035	900	Kg

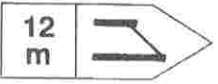
P. max. 2000 Kg



→	10,8	13	15	17	19	21	23	25	m
→	2000	1640	1415	1230	1085	970	870	750	Kg



→	11,69	13	15	17	19	21	23	m
→	2000	1770	1600	1310	1160	1035	900	Kg



1500 - 2000 Kg - costanti

Flèche relevée - Ausleger in Steilstellung  
Luffing jib - Braccio impennato

**750 Kg-cost.**

## Mécanismes - Antriebe Mechanisms - Meccanismi

### Gru a comandi totalmente elettronici

		m/min.	kg	CV - PS hp	Kw
Levage - Heben Hoisting - Sollevamento	①	da 0 a 36	1500	7	5,14
Distribution - Katzfahren Trolleying - Carrello		da 0 a 30		2	1,5
Orientation - Schwenken Slewing - Rotazione		da 0 a 1 fr/min.-U/min. rpm - g/min.		2,5 daNm	

### Gru a comandi elettromeccanici

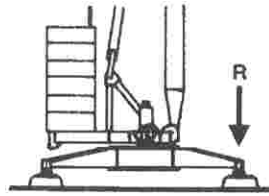
			m/min.	kg	CV - PS hp	Kw
Levage - Heben Hoisting - Sollevamento	②		9	1500	2,5	1,83
			36	1000	7	5,14
	③		4,5	2000	2,5	1,83
			18	2000	10	7,35
			36	1000	10	7,35
Distribution - Katzfahren Trolleying - Carrello		30		2	1,5	
Orientation - Schwenken Slewing - Rotazione		0,2 - 1 fr/min.-U/min. rpm - g/min.		2,5 daNm		

Puissance électrique nécessaire  
Anschlusswert - Necessary electric power  
Potenza elettrica necessaria

380V  
50 Hz

Réseau - Netzstrom  
Mains supply - Potenza  
10 KW 15 KW  
Groupe électrogène  
Stromaggregat - Generator set  
Gruppo elettrogeno  
Nous consulter  
Auf Anfrage - Consult us.  
Consultarci

# Réactions - Eckdrücke - Reactions - Reazioni



**R** ● 13000 Kg ■ 9500 Kg

● En service  
■ En service

● In Betrieb  
■ Ausser Betrieb

● In service  
■ Out of service

● In servizio  
■ Fuori servizio

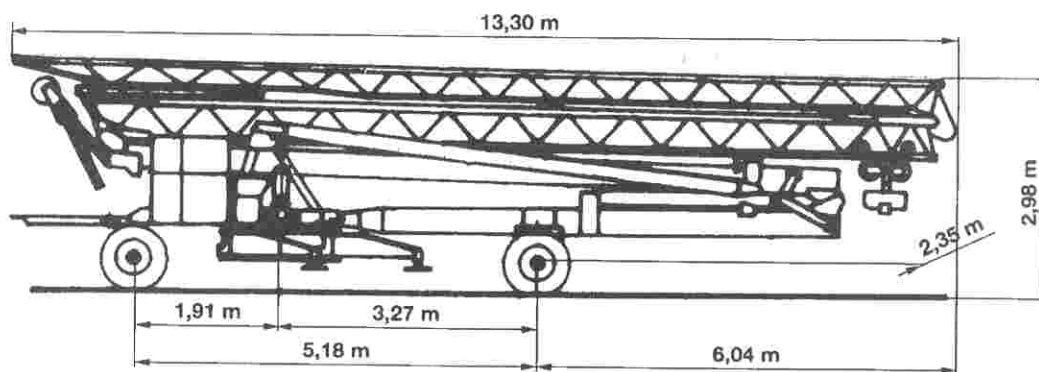
Poids de construction sans essieux - Konstruktionsgewicht ohne Transportachse -  
Dead weight without transport axles - Peso della gru senza assali

**8100 Kg**

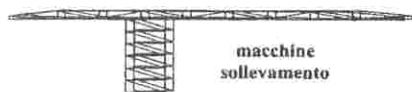
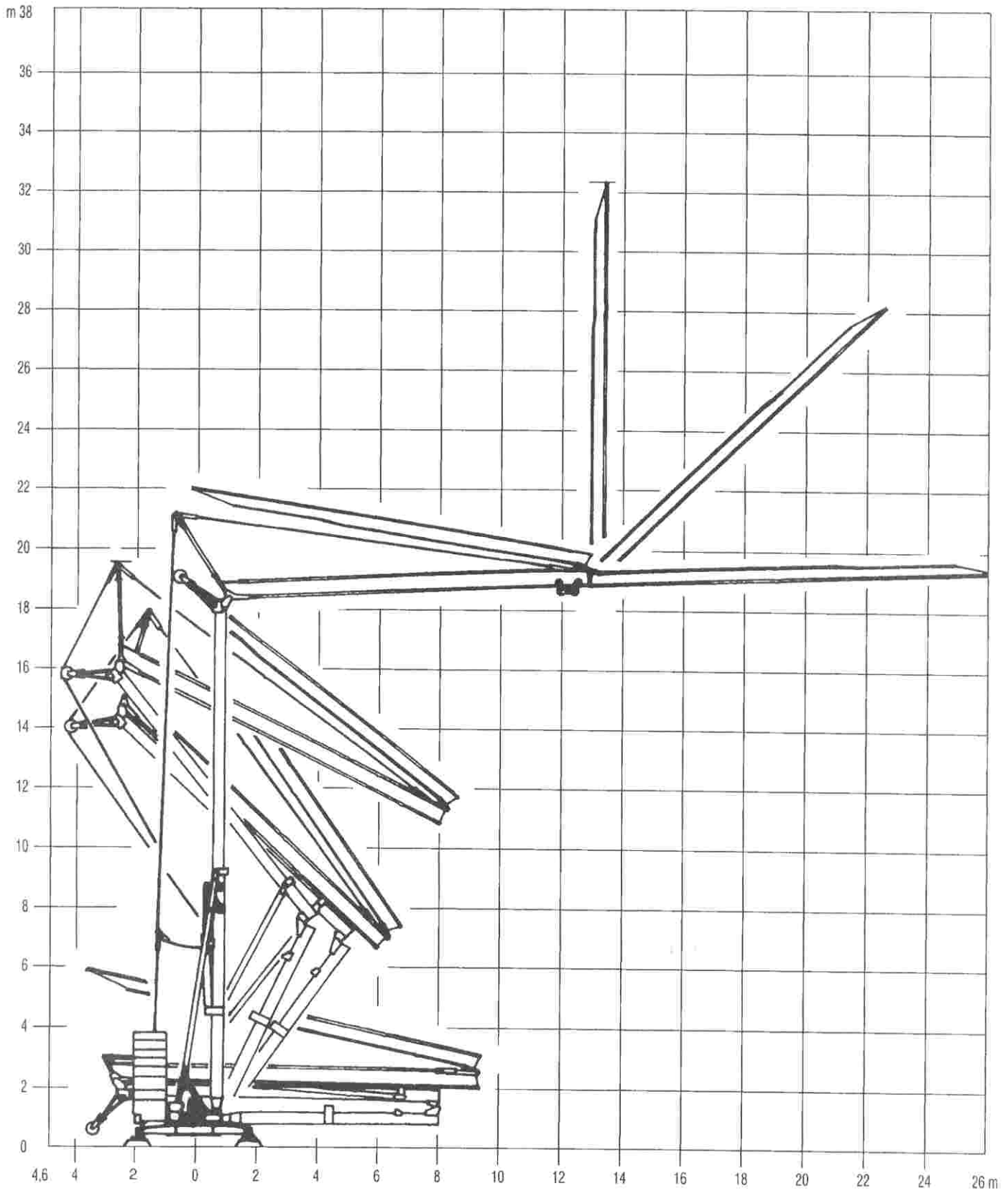
Poids du lest - Ballastgewicht - Ballast weight - Peso zavorra rotante

**13400 Kg**

## Mode de transport - Transportart - Kind of transport - Soluzione di traino



# Montage - Montage - Erection - Montaggio



macchine  
sollevamento



**MA-SOL s.r.l.**  
Stabilimento e uffici  
Via Buonarroti, 26/7  
26024 Paderno P. - CR  
tel. 0374.367098/67428  
fax 0374.367128  
[www.masol.it](http://www.masol.it)  
[info@masol.it](mailto:info@masol.it)

